



Concept2, Inc. 105 Industrial Park Drive Morrisville, Vermont SUA 05661 concept2.com/contact

- DK**
1. Find ud af placering af lægter i din væg. Marker midten af lægten. Mål distanta imellem lægter.
 2. Lav 4 markering på hvert træplade 2,5 cm fra toppen og bunden og inddelt efter afstand imellem lægter i din væg.
 3. Bor huller ved markeringerne.
 4. Instalator træplade på væg sådan at centerlinje af top træplade er 216 cm over gulv og nederste del hviler på gulvet. (Notå: Hvis du har træpanel, kan du montere SkiErg direkte på panel.)
 5. Du kan nu følge pasul 2-4 fra forrige SkiErg vejledning og bruge medfølgende skruer mm.

NL Instructiuni Muurbevestiging met houten studs met een tussenruimte anders dan 40,6 cm

Voorafgaand aan de bevestiging van uw SkiErg aan een muur waar de studs een tussenruimte hebben anders dan 40,6 cm moet je eerst een solide bevestigingspunt maken door een bevestigingsplaat aan de muur te maken. Deze plaat moet 3.8 cm dik zijn en geschikt zijn voor de meegeleverde 5/16" schroeven. De schroeven die nodig zijn om de bevestigingsplaat aan de muur te bevestigen zijn niet meegeleverd.

1. Bepaal de plaats van de stutten in de muur. Markeer het midden van de stutten. Meet de afstand tussen de stutten.
2. Breng vier markeringen aan op elk stuk hout, 2,5 cm van de bovenkant, 2,5 cm van de onderkant, gescheiden door de afstand tussen de stutten in de muur.
3. Boor op al deze plaatsen gaten door het hout.
4. Bevestig de stukken hout zodanig dat de middenlijn van het bovenste stuk zich 218,5 cm boven de vloer bevindt en het onderste stuk op de vloer rust. (Let op: als u een houten plint heeft, kunt u de SkiErg direct aan de plint vastmaken).
5. Volg nu stap 2-4 van de vorige SkiErg montage instructions en gebruik de bijgeleverde bevestigingsmaterialen.

SV Montering i vägg med träreglar där regelavståndet inte matchar universalhållarens hål

Vid dessa tillfällen måste du först montera en träplatta som är 4 cm tjock som fästes i de befintliga träreglarna. Därefter monterar du SkiErg mot denna platta.

1. Lokalisera väggreglarna i din vägg. Markera reglarnas mittpunkt. Mat avståndet mellan dem.
2. Gör 4 markeringar på varje träplatta, 25 mm från överkanten och 25 mm från nederkanten, och med samma avstånd mellan hålen som mellan reglarna i din vägg.
3. Borra ett hål igenom plattan vid varje marking.
4. Montera träplattorna så att den nedre plattan har kontakt med golvet, och mittlinjen på den översta plattan hamnar 218,5 cm (86 tum) från golvet. (Observera: Om du har en golvlister i trä, kan du montera din SkiErg direkt i golvlisten.)
5. Nu kan du följa steg 2-4 från den tidigare SkiErg monterings-instruktionen. Använd bifogade produkter.

FI Seinäkiinnitys käyttäen muuta kuin 16" jakoa

Ennen SkiErgon kiinnittämistä seinään muulla kuin 16" jaolla Sinun täytyy kiinnittää kestävä kiinnityslevy seinään. Tämän levyn tulisi olla vähintään 1.5" tuumaa paksu ja sopiva täkkipultilla kiinnittämiseen. Sinun tulee itse hankkia sopivat kiinnikkeet tämän levyn kiinnittämiseen.

1. Määritä seinän pystypuiden sijainti. Merkitse pystypuiden keskikohdat. Mittaa niiden välinen etäisyys.
2. Tee 4 merkkiä kumpaankin puunpalaan niin, että merkit ovat 25 mm yläreunasta, 25 mm alareunasta ja niiden etäisyys vastaa seinän pystypuiden väliä.
3. Pora reiät läpi näistä kohdista.
4. Asenna puunpalat siten, että yläpuun keskiviiva pe 2159 mm lattiasta ja alapuu pe lattiaa vasten. (Huomaa: jos seinässä on puiset jalkalistat, voit kiinnittää SkiErgin suoraan jalkalistaan.)
5. Voit nyt noudattaa aiempia kohtien 2-4- ohjeita käyttäen laitteen mukana tulleita kiinnitysosia.

NU Instruksjoner for veggmontering med stenderavstand forskjellig fra 16"

Før montering av SkiErg til en vegg med stenderavstand forskjellig fra 16" så må man besørge et solid feste ved først å feste en treplate til veggen. Denne platen bør være 1.5" tykk og passende for treskruene (i delebag'en) som holder SkiErg. Du må selv skaffe skruer og skiver for å feste denne treplaten til veggen.

1. Bestem posisjonen til bjelkene i veggen din. Merk av midten på bjelkene. Mål avstanden mellom dem.
2. Lag 4 merker på hver trebit 2,5 cm fra toppen, 2,5 cm opp fra bunnen, og adskilt med avstanden mellom bjelkene i veggen din.
3. Bor gjennom hull i hver av disse posisjonene.
4. Instalator trebitene slik at midtlinjen på den øverste biten er 218,4 cm ovenfor gulvet og den nederste biten hviler på gulvet. (Merk: Hvis du har en gulvlister av tre, kan du feste SkiErg direkte til gulvlister.)
5. Du må nå følge punkt 2-4 fra den forrige SkiErg monteringsveiledning ved bruk av det medfølgende verktøy

SkiErg16"

1.5"SkiErg

- 1.
- 1" 1"
- 3.

4. 85" SkiErg
5. SkiErg

16

16

1.5

- 1.

2.1 1

14

- 3.

4. 85

- 5.

24

INSTRUCȚIUNI DE MONTARE PE PERETE

RO Instrucțiuni de montare pe perete pentru un perete cu distanță între studurile din lemn, alta decât 16 inchi

Înainte de a monta SkiErg-ul dvs. pe un perete cu o distanță diferită de 16 inchi, trebuie să asigurați un punct de atașare solid, fixând mai întâi o placă de montare din lemn pe perete. Această placă de lemn trebuie să aibă o grosime de 1,5 inchi și să fie potrivită pentru a primi șuruburile de fixare (furnizate în punga de piese) care vor ține SkiErg. Va trebui să furnizați șuruburi și șaibe pentru a atașa această placă de montare pe perete.

1. Determinați locația știfturilor în peretele dvs. Marcați centrul știfturilor. Măsurați distanța dintre ele.
2. Faceți 4 semne pe fiecare bucată de lemn la 1" de sus, 1" în sus de jos și separate prin distanța dintre știfturile din perete.
3. Găuriți prin găuri în fiecare dintre aceste locații.
4. Instalați bucățile de lemn astfel încât linia centrală a piesei superioare să fie la 85" deasupra podelei, iar piesa inferioară să se sprijine pe podea. (Rețineți că dacă aveți o plintă din lemn, puteți atașa SkiErg-ul direct pe plintă.)
5. Acum puteți urma pașii 2-4 din instrucțiunile anterioare de montare SkiErg folosind hardware-ul de montare furnizat.

FR Instructions de fixation murale pour un mur en bois

Avant de monter o SkiErg contre un mur avec des montants espacés de plus de 40,6cm, trebuie să securizați your surface par le montage d'une plaque de renfort (en bois). This plate devra être épaisse de 4cm et appropriée pour primi des tirefonds (fournis) qui tiendront le SkiErg.

You aurez need de tirefonds et rondelles pour attacher cette plaque de montage au mur.

1. Déterminez l'emplacement des montants sur la cloison. Marquez le centre des montants. Mesurez la distance entre eux.
2. Tracez 4 repères sur chaque morceau de bois à 2,5 cm du haut et 2,5 cm du bas, séparés par la distance de la structure en bois du mur.
3. Percez des trous de passage à chacun de ces emplacements.
4. Installez les morceaux de bois de telle sorte que l'axe central de celui du haut est à 218 cm au-dessus du sol et ce celui du bas repose sur le sol. (Remarque : si vous avez une plinthe en bois, vérifiez qu'aucun fil électrique passe dans celle-ci. Vous pouvez fixer le SkiErg directement à la plinthe, si elle est assez épaisse.)
5. Poți acum să urmezi etapele de montaj 2-4 înainte de montarea SkiErg și utilizați materialul furnizat.

DE Wandmontageanleitung für eine Leichtbauwand mit einem Holzständerabstand anders als 40,64cm

Bevor Sie Ihren SkiErg an einer Wand mit einem anderen Ständerabstand als 40,64cm montieren, müssen Sie einen soliden Befestigungspunkt schaffen, indem Sie zunächst eine Holzplatte an der Wand befestigen. Diese Holzplatte sollte 38mm dick und für die Aufnahme der Befestigungsschrauben (im Lieferumfang enthalten) geeignet sein, die den SkiErg halten werden. Für die Befestigung dieser Montageplatte an der Wand benötigen Sie Schrauben und Unterlegscheiben.

1. Bestimmen Sie die Position der Ständer in Ihrer Wand. Markieren Sie die Mitte der Ständer. Messen Sie den Abstand zwischen ihnen.
2. Markieren Sie 4 Stellen auf dem Stück Holz, 25mm von oben und 25mm von unten, und zwar im Abstand der Ständer in Ihrer Wand.
3. Bohren Sie an jeder dieser Stellen Durchgangslöcher.
4. Bringen Sie die Holzstücke so an, dass sich die Mittellinie des oberen Stücks 216cm über dem Boden befindet und das untere Stück auf dem Boden aufliegt. (Hinweis: Wenn Sie eine hölzerne Fußleiste haben, können Sie den SkiErg direkt an der Fußleiste befestigen.)
5. Führen Sie nun die Schritte 2-4 der vorherigen SkiErg-Montageanleitung aus und verwenden Sie das mitgelieferte Montagematerial.

ES Instrucciones de Montaje para una Pared con Vigas de Fără în spate o distanță diferită de 40,6 cm

Antes de a monta tu SkiErg a o pared cu viga espaciada la o distanța distinctă a 40,6cm, musts provide un punto solid de unión asegurando

una placa de lemn de montaje a la pared. Esta placa de lemn ar trebui să aibă 4cm de grosor și să fie adecvată pentru a suporta tirafondos (proporcionados în bolsa de părți) pe care îl păstrați pe SkiErg în locul respectiv. Necesitarás tirafondos y arandelas para unir esta placa de montaje a la pared.

1. Determina la localización de las vigas en tu pared. Marca el centro de las vigas. Mide la distancia entre ellas.
2. Haz las 4 marcas en cada pieza de madera de 2,5cm desde arriba, 2,5cm desde abajo y separadas por 40cm en tu pared.
3. Taladra los orificios en cada uno de estos puntos.
4. Instala las piezas de lemn de forma que la línea central de la pieza superior esté 218cm encima del suelo, y la pieza inferior descansando en el suelo. (Nota: Si tienes un zócalo de madera, puedes unir el SkiErg directamente al zócalo.)
5. Acum puteți urma pașii 2-4 ale instrucțiunilor de montaj ale SkiErg previa utilizând hardware-ul de montaj furnizat.

I Istruzioni per il montaggio di una piastra di montaggio in legno distanziata diversamente da 40,6cm

Prima di montare lo SkiErg su o parete con montanti distanziati diversamente da 40,6 cm, devi prima di tutto creare o base solida per il montaggio, attaccando una piastra di montaggio di legno sul muro.

Questo dev'essere 1,5" di spessore e adatta per le viti lag (fornite nella bustina) che terranno lo SkiErg. Non sono fornite le vite per fissare la piastra di montaggio, questi devono essere acquistate a parte.

1. Trova il posizionamento di ogni montante nella parete e segnalo al centro. Misura la distanza tra ognuno.
2. Fai 4 segni su ogni pezzo di legno, 1" dall'alto, 1" dalla base e separati dalla distanza dei montanti sulla parete.
3. Trapanare un foro in ogni segno.
4. Installare i pezzi di legno di modo che la linea centrale del pezzo più alta sia 85" dal pavimento e la parte bassa resti a terra. Se si ha una zoccolatura di legno, è possibile fissarli sopra lo SkiErg.
5. Puoi seguire da qui in poi i passi 2-5 delle istruzioni precedenti per il montaggio dello SkiErg utilizzando bulloneria fornita.

P Instruções de Montagem na Parede para uma parede com vigas de madeira com espaçamento diferente de 40,6 cm

Antes de montar o seu SkiErg a uma parede com espaçamento de vigas diferente de 40,6 cm, deve providenciar um ponto de fixação sólida, colocando uma placa de madeira de fixação na parede. Esta placa de madeira deve ser de 4 cm de espessura e adequado para receber os parafusos (fornecidos no saco de peças) que irão fixar o SkiErg. Terá de providenciar os parafusos e anilhas para prender esta placa de montagem à parede.

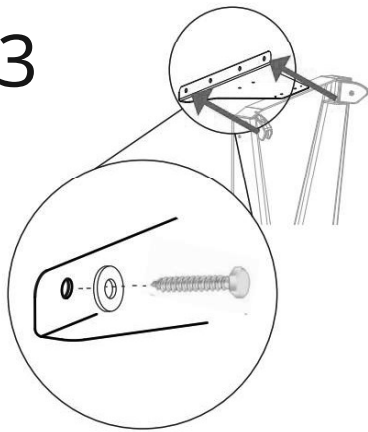
1. Determine a localização das vigas na sua parede. Marque o centro das vigas. Meça a distância entre vigas.
2. Faça 4 marcas em cada pedaço de madeira a 2,5 cm do topo e 2,5 cm da parte inferior, e separados pelo espaçamento da estrutura da sua parede.
3. Faça os furos em cada um desses locais.
4. Coloque os pedaços de madeira de forma que a linha central da peça superior esteja 218 cm acima do chão, ea parte inferior esteja apoiada no chão. (Nota: Se tem um rodapé de madeira, pode fixar o SkiErg diretamente ao rodapé.)
5. Agora pode seguir os passos 2-4 das instruções de montagem do SkiErg, using o material de montagem fornecido.

DK Vejledning til montering på væg med anden afstand end 40,6 cm mellemrum

Før du monterer SkiErg til en væg med anden mellemrum end 40,6 cm, må du montere en solid træ monterings plade på væggen. Denne træ plade bør være 4 cm tyk og egnet til montering af træskruer (medfølger i part pose), som holder SkiErg på væg.

Det er nødvendigt med ekstra træskruer og skiver for at montere træplader til væg.

3



RO Începând de la suportul universal, găuriți o gaură cu diametrul de ¼ inch, adâncime de 2 inch la fiecare marcaj. Asamblați o șaibă pe un șurub și înșurubați în fiecare gaură până strângeți.

ASIGURAȚI-VĂ GAURIȚII ÎN MATERIAL SOLID ȘI CĂ SKIERG ESTE FERM ATAȘAT DE PERETE. ATAȘAREA INSUFICIENTĂ POATE CONDUCE LA RĂNĂRI!

FR En commençant par le haut, percez un trou de 1/4" de diamètre et 5 cm de profondeur pour chaque repère. Assemblez rondelle et tirefond puis vissez.

ASSUREZ-VOUS DE PERCER DANS UN MATÉRIAU SOLIDE ET QUE LE SKIERG SOIT FERMEMENT ATTACHÉ AU MUR. UNE FIXATION FRAGILE PEUT ENTRAÎNER DES BLESSURES!

DE Bitte bohren Sie nun an den markierten Stellen die Löcher für die Dübel die Sie für die Befestigung des SkiErgs verwenden möchten. Bitte beachten Sie die Montageangaben des Herstellers der Dübel.

Befestigen Sie nun die universelle Halterung an der Oberseite des SkiErgs mit den ¼"-20 Schrauben und der dazugehörigen Unterlegscheibe an der Wand. Bitte ziehen Sie die Schrauben gleichmäßig fest an.

DE BITTE STELEN SIE SICHER, DASS DER SKIERG FEST AN DER WAND MONTIERT IST. SOLLTE DER SKIERG NICHT FEST MIT DER WAND VERBUNDEN SEIN, KANN DIES ZU VERLETZUNGEN FÜHREN.

ES Comenzando cu el suport universal, taladra un agujero de 0,6cm de diámetro și de 5cm de profundidad en cada marca. Coloca una arandela en el tirafondo y atorníllalo a cada orificio hasta que este firme.

ASEGÚRATE DE QUE ESTÁS TALADRANDO MATERIAL SÓLIDO Y QUE EL SKIERG ESTÁ SÓLIDAMENTE UNIDO A LA PARED. ¡UNA UNIÓN INSUFICIENTE PUEDE PROVOCAR LESIONES!

I Iniziando alla staffa universale, con il trapano, fai un foro di diametro ¼", profondo 2" ad ogni segno. Assembla una rondella su o vite lag e avita bene in ogni foro.

ASSICURARTI CHE IL TRAPANO ENTRI IN UN MATERIALE SOLIDO E CHE LO SKIERG SIA ATTACCATO IN MODO SALDO AL MURO. SE IL MURO NON E' SOLIDO C'E' RISCHIO DI INFORTUNIO!

P Começando pelo suporte universal, faça um furo de diâmetro 1/4" e 5 cm de adâncime em cada marca. Colocar uma anilha e um parafuso e apertar em cada buraco até fixar.

CONFIRME QUE ESTÁ A PERFURAR EM MATERIAL SÓLIDO E QUE O SKIERG ESTÁ BEM PRESO À PAREDE. UMA FIXAÇÃO FRÁGIL PODE CAUSAR LESÕES!

DK Start med universal beslag, bor 6 mm hul 50 mm dyb ved hvert mærke. Saml en skive på træskruer og skru i hvert hul.

VÆR SIKKER PÅ AT DU BORER I SOLIDT MATERIALE OG AT SKIERG ER SOLIDT MONTERET TIL VÆGGEN. DÅRLIG MONTERING KAN FØRE TIL PERSONBESKADIGELSE.

NL Begin met de universele houder door een 6 mm gatje te boren van 5 cm diep. Bevestig de houder met een schroef en een ring totdat het vast zit.

NL LET OP DAT JE IN SOLIDE MATERIAAL BOORT EN DAT DE SKIERG STEVIG AAN DE MUUR WORDT BEVESTIGD. ONVOLDOENDE BEVESTIGING KAN LETSEL VEROORZAKEN!

SV Bora sedan ett ca 5 cm djupt hål i väggen med ett borr som är 6mm.

OBS : Se till att du faster SkiErg i ett stabilt och solitt underlag så att den fäster ordentligt. Vid felaktig monterig finns risk för att den lossnar och skador kan uppstå!

FI Aloita laitteen yläosasta ja poraa ¼" tuuman reikä jokaisen merkin kohdalle. (Merkkaa sopiva syvyys terään) Aenna tääkipulttien avulla tiukalle.

VARMISTA ETTÄ PORAAAT KOVAAN MATERIAALIIN JA ETTÄ SKIERG ON TIUKASTI SEINÄSSÄ KIINNI! HUONO KIINNITYS VOI JOHTAA ONNETTOMUUTEEN!

NU Start ved universalbraketten og bor et 2" dypt hull med diametru ¼", ved hvert merke. Tre en skive på en treskrue og skru i hvert hull til den sitter.

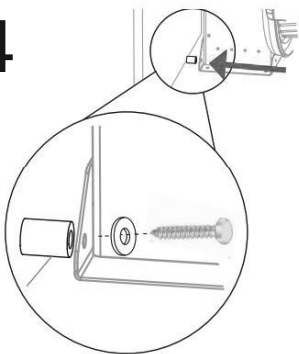
VÆR SIKKER PÅ AT DU BORER I SOLID MATERIALE OG AT SKIERG ER GODT FESTET TIL VEGGEN. UTILSTREKELIG FESTE KAN MEDFØRE SKADE!

¼"
2"

SKIERG

2 1/4

4



RO Așezați un distanțier negru în spatele fiecărui orificiu de montare de pe pedaliierul SkiErg. Asamblați o șaibă pe un șurub și înșurubați în fiecare orificiu de montare până strângeți.

FR Placez les entretoises noires derrière chaque trou sur le support bas. Assemblez rondelle + tirefond et vissez l'ensemble dans chaque trou.

DE Setzen Sie ein schwarzes Distanzstück hinter jedem Montageloch an der unteren Halterung. Setzen Sie je eine Unterlegscheibe auf die Schrauben und schrauben Sie die untere SkiErg Halterung fest an.

ES Coloca un espaciador negro detrás de cada orificio de montaje en el soporte inferior del SkiErg. Coloca una arandela en el tirafondo y atorníllalo a cada orificio hasta que este firme.

I Posizionare un distanziatore nero dietro ogni foro di montaggio sulla staffa inferior dello SkiErg. Monta una rondella su o vite lag ed avita bene in ogni foro.

P Coloque um espaçador por trás de cada furo de montagem no suporte inferior do SkiErg. Colocar uma anilha e um parafuso e apertar em cada buraco até fixar.

DK Placer et sort afstandsstykke bag hvert monteringshul på SkiErg bund beslag. Saml en skive på træskruer og skru i på hvert hul.

NL Plaats een zwarte spacer tussen elke houder opening op de onderste houder van de SkiErg. Bevestig de houder met ring en schroef.

SV Placera en svart bricka mellan vägg och den nedre hållaren. Sätt också dit en bricka på monteringskruven innan den dras fast i väggen. Trageti rapid skruvarna ordentligt.

FI setä musta muoviholkki SkiErgin ja seinän väliin. Asetä priikka tääkipulttiin ennen kiristämistä.


NU Plássér en svart avstandsholder bak hvert hull på bunnbraketten. Tre en skive på en treskrue og skru i hvert hull til den sitter

SkiErg

2

INSTRUCȚIUNI DE MONTARE PE PERETE

1

 (2) 1/4"-20 elemente de fixare
PN 1297

RO Așezați SkiErg pe podea cu volantul în sus. Instalați suportul universal pe suportul superior SkiErg. Introduceți două elemente de fixare prin suportul superior SkiErg și în cele două orificii exterioare ale suportului universal.

FR Posez le SkiErg sur le sol avec le volant d'inertie vers le haut. Fixez le support universel sur le support supérieur du SkiErg. Insérez deux vis à travers le haut du support du SkiErg et aux deux trous extérieur du support universel.

DE Legen Sie den SkiErg mit dem Windrad nach oben. Verschrauben Sie nun die universelle Halterung mit dem oberen Zwischenstück mit Hilfe der beiden Schrauben.

ES Tumba el SkiErg en el suelo con el ventilador mirando hacia arriba. Instalați suportul universal în suportul superior al SkiErg. Insert dos tornillos a través del soporte superior al SkiErg și în interiorul dos orificios exteriores del soporte universal.

I Sdraiare lo SkiErg sul pavimento cu la ventola in su. Installare la staffa universale sulla staffa sopra lo SkiErg. Inserire due bulloni da nella staffa dello SkiErg e nei due fori esterni della staffa universale.

P Coloque o SkiErg no chão com a roda de inércia virada para cima. Instale o suporte universal no suporte superior do SkiErg. Insira os dois parafusos de através do suporte superior do SkiErg e nos dois orificios exteriores do suporte universal.

DK Læg SkiErg på gulvet med svingjulet opad. Monter universal beslag på SkiErg top beslag. Indsæt to skruer igennem SkiErg top beslag og ind i de to yderste huller på universal beslag.

NL Leg de SkiErg op de vloer met het vlieg wiel naar boven wijzend. Installeer de universele houder op de bovenste houder. Stop 2 schroeven door de SkiErg bovenste houder en in de twee buitenste gaten in de universele houder.

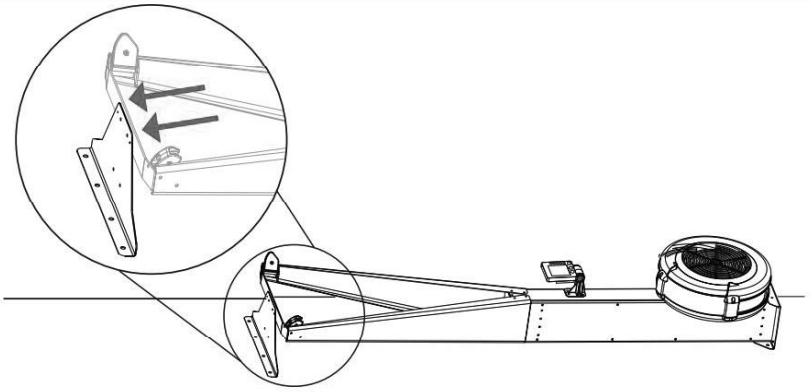
SV Lägg SkiErg ner plant med fläkthjulet vänt uppåt. Montera fast universelhållaren mot toppstaget på SkiErg genom att trä in två skruvar genom toppstaget och in i de yttre hålen på universelhållaren.

FI Aseta SkiErg makuulle lattialle vauhtipyörä ylöspäin, kiinnitä tukilevy SkiErgon yläkiinnikkeeseen kahdella ruuvilla SkiErgon yläkiinnikkeeseen.

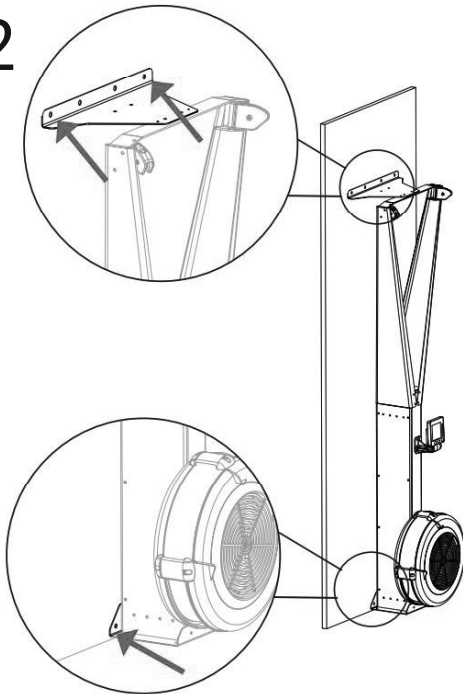
NU Legg SkiErg på gulvet med viften pekende oppover. Fest universalbraketten på toppbraketten. Fest to skruer gjennom toppbraketten og inn i de to ytre hullene på universalbraketten.

SkiErg
SkiErg
SkiErg

E
2
1/4 -20
2



2



RO Țineți SkiErg-ul de perete. Cele două găuri exterioare de pe suportul universal ar trebui să fie aliniate cu știfturile de perete. Marcați locația fiecărei găuri. De asemenea, marcați fiecare locație în care suportul inferior SkiErg este aliniat cu peretele (partea stângă și dreapta).

FR Tenez le SkiErg debout contre le mur. Les deux trous extérieurs sur le support universel trebuie să fie aliniați cu suprafața murului. Localisez et marquez chaque trou sur le mur. Faites de même pour le support bas du SkiErg.

DE Lehnen Sie den SkiErg an die Wand. Markieren Sie nun die zwei äußeren Löcher der universellen Halterung oben. Markieren Sie anschließend die beiden unteren Löcher.

ES Mantén el SkiErg sprijinit contra unei pări. Los dos orificios exteriores del soporte universal ar trebui să fie aliniați cu la păr. Marca la localización de cada orificio. Marca también la localización de cada orificio donde el soporte inferior del SkiErg se alinea con la pared (lado izquierdo y derecho).

I Appoggiare lo SkiErg contro il muro. Li due fori esterni della staffa universale devono essere allineati con i montanti di legno. Segna dove si gasec i fori. Segna anche ogni foro dove la staffa inferiore dello SkiErg si allinea con il muro (Sinistro e destro).

P Secure o SkiErg-se contra a parede. Os dois buracos fora do suporte universal devem ser alinhados com a parede. Marcar cada local do furo. Fazer o mesmo para o suporte inferior do SkiErg.

DK Țineți apăsat SkiErg op mod væg. De to yderste huller på universal beslag bør rettes ind efter væg konstruktion. Marker hvert hul. Opmærk også hvert hul på SkiErg bund beslag imod væg venstre og højre side.

NL Houd de SkiErg tegen de muur. De twee buitenste openingen op de universele houder moeten uitgelijnd worden met de muurhouders. Markeer elke deschidere. Markeer ook de opening waar de onderste houder van de SkiErg is uitgelijnd met de muur (linker en rechter zijde).

SV Håll upp SkiErg mot väggen. Markera på väggen genom att rita i de två yttre hålen på universelhållaren var du skall borra för att få fästpunkter. Markera såväl vid den övre hållaren som den nedre hållaren på vänster och höger sida.

FI Pidä SkiErg seinää vasten. Yläkiinnikkeen reikien tulisi olla linjassa seinän kiinnikkeiden kanssa. Merkkää reikien sijainti myös laitteen alaosan kiinnityskohtaan molemmiin puoliin.

NU Țineți apăsat SkiErg opp mot veggen. De to ytre hullene på universalbraketten skal plasseres på stenderne i veggen. Merk posisjonen til hvert hull. Merk også hullene hvor bunnbraketten plasseres seg på stenderne (venstre og høyre side).

SkiErg
SkiErg

E
2

INSTRUCȚIUNI DE MONTARE PE PERETE



RO Montare pe perete
Instrucțiuni pentru un perete cu știft din lemn de 16 inchi Spațiere

Instrumente necesare

- 1/2" (13 mm)
- Burghiu cu burghiu de 1/4" (6 mm)
- (2) 1/4"-20 elemente de fixare
- (4) șuruburi de 5/16".
- (4) șaibe de 5/16".
- (2) distanțiere negre

Când sunt montate corect, șuruburile, elementele de fixare și șaibe vor rezista la o forță de 500 lbs.

FR Instrucțiuni de montaj mural pentru un mur à montants en bois spacés de 40 cm

Outils nécessaires

- 1/2" (13 mm)
- Perceuse cu foret de diamètre 1/4" (6mm)
- (2) 1/4"-20 vis
- (4) 5/16".
- (4) rondelle de 5/16".
- (2) entretoises noires

Ansambluri de corectare, fonduri de pneuri, fixații și rondelle sunt prevăzute pentru a rezista la o forță de 227 kg.

DE Montarea baghetei
Benötigte Werkzeuge 1. 1/2" (13 mm)
2. 6 mm Bohrer
3. (2) 1/4"-20 Schrauben
4. (4) 5/16" Abstand Schrauben
5. (4) 5/16" Unterlegscheiben
6. (2) Schwarze Distanzstücke

Wenn der SkiErg sauber an der Wand montiert ist und alle Schrauben fest angezogen sind, ist der SkiErg für Kräfte von bis zu 227 kg geeignet.

ES Instrucciones para el Montaje en Pared con Vigas de Madera
Español
Español
Español
Español
Español
Español

Herramientas Necesarias

- Llave de 13 mm
- Taladro con broca de 6 mm
- (2) 1/4" - 20 tornillos
- (4) 5/16" tirafondos
- (4) 5/16" arandelas
- (2) espaciadores negros

Si se monta corect, los tirafondos, los tornillos y las arandelas soportarán 227 kg de fuerza.

I Istruzioni per il montaggio su muro con montanti in legno a 40,6 cm.

Attrezzi necessari:

- Chiave inglese (13 mm)
- Trapano con punta da 6 mm
- (2) 1/4"-20 elementi di fissaggio
- (4) 5/16" vite
- (4) 5/16" rondelle
- (2) distanziali neri

Quando montate in modo corretto, le viti, i fasteners e le rondelle supporteranno fino a 500 lb di forza.

P Instruções de Montagem na Parede para uma parede com vigas de madeira com espaçamento de 40 cm

Ferramentas Necessárias

- Chave de 13 mm
- Furador com broca de 6 mm
- (2) 1/4"-20 parafusos
- (4) 5/16" parafusos
- (4) 5/16" anilhas
- (2) espaçadores

Când montado corect, os parafusos și anilhas suportam 227 kg de forța.

DK Vejledning til montering på væg med 40 cm mellemrum

Værktøj

- 1/2" nøgle (13 mm)
- Bor 1/4" 6 mm
- (2) 1/4"-20 skruer
- (4) 5/16" træskruer
- (4) skiver de 5/16".
- (2) sort afstandsstykker

Korrekt monteret vil det kunne modstå 227 kg kraft.

NL Instrucțiuni pentru montaj aan de muur met houten stutten op tussenafstanden van 40,6 cm

Gereedschap

- 1/2" (13 mm)
- Een 6 mm boor
- (2) 1/4"-20 Torx-schroeven 4.
- (4) 5/16" schroeven
- (4) 5/16" ringen
- (2) distan iere zwarte

Indien goed bevestigd, kunnen de schroeven, de Torx-schroeven en de ringen meer dan 227 kg houden.

SV Anvisningar för montering på en vägg med ett regelavstånd på 40,5 cm (16 tum).

Verktyg som behövs för montering

- 1/2" (13 mm)
- Borr med diametern 1/4 tum eller 6mm
- (2) 1/4 tum - 20 monterings skruvar
- (4) 5/16 tum - Skruvar
- (4) 5/16 tum - Brickor
- (2) Svarta cårämida

Om monteringen görs korrekt klarar, infästningen ca 227 kg belastning.

FI Ohjeet seinäkiinnitystä varten, kun seinän pystypuiden väli on 406 mm (16 tuumaa)

Tarvittavat työkalut

- 1/2" (13 mm)
- Pora jossa 1/4 tuuman terä (6mm)
- (2) 1/4" - 20 ruuvi
- (4) 5/16" Täkkipulttia
- (4) 5/16" Prikka
- (2) Mustaa muoviholkkia

Kun kiinnitetty oikein, lag ruuvit, ja muut kiinnikkeet kestävät 227 kg:n voiman.

NU Veggmonteringsinstruksjoner for en vegg med 40,6 cm mellomrom mellom bjelkene

Verktøy som behøves

- 1/2" (13 mm)
- Gåuriği mijloc de 1/4" (6 mm)
- (2) 1/4"-20 skruer
- (4) 5/16" treskruer
- (4) skiver de 5/16".
- (2) svarte avstandsholdere

Treskruene, skruene og skivene motstår en vekt på 500 lbs når de er festet skikkelig.

16"

- 1/2" (13 mm)
- 1/4"(6 mm)
- (2) 1/4"-20
- (4) 5/16"
- (4) 5/16"
- (2)

500 lbs

E 16

- 1/2 13
- 1/4 „ 6
- (2) 1/4 -20
- (4) 5/16
- (4) 5/16
- (2) •

500

227 kg

SV INSTALATIIVANVISNINGAR

(A) Veggmonterad: Skruv medföljer för montering av din SkiErg på en vägg med ett regelavstånd på 40,6 cm (16 tum). Se nedan för recommendationer angående installationen. Viktigt: Vägghjulet varierar beroende på var du bor. Råd gör med en yrkesman om hur du bör montera din SkiErg på ett stabilt och säkert sätt på en vägg av annat material (metall, betong osv). Mått (utan användare): 52 cm x 40,6 cm x 216 cm. Träningsutrymme: 60 cm x 127 cm x 216 cm. Vt: 21 kg.

(B) Fristående: En SkiErg med golvstativ (tillval) med inbyggda hjul kan användas på en valfri, plan yta. Viss montering krävs. Dimensions: 60 cm x 127 cm x 216 cm. Golvstativ vikt: 18 kg.

SFATURI: Läs igenom anvisningarna innan du sätter igång. Det underlättar om du har någon som kan hjälpa dig med installationen.

Anvisningar för montering på en vägg med ett regelavstånd på 40,6 cm (7 tum).

Din SkiErg måste monteras på ett stabilt och säkert sätt på en bärkraftig vägg. Din SkiErg har förborrade hål som passar en vägg med ett regelavstånd på 40,6 cm (16 tum) mellan reglarnas mittpunkt.

SÄKERHETSANVISNING: Om du är osäker på huruvida din vägg har träreglar med ett avstånd på 40,6 cm (16 tum), bör du försäkra dig om regelavståndet innan du fortsätter med installationen. Om din vägg har ett annat regelavstånd än 40,6 cm (16 tum) ska du följa de alternativa installationsanvisningarna på sidan 10. Om du fortfarande är osäker på regelavståndet bör du vänta med installationen tills du kan avgränsa avst.

FI ASENNUSOHJEET

(A) Seinäkiinnitys: Mukana on osat, joilla SkiErg voidaan kiinnittää seinään, jonka pystypuiden väli pe 406 mm (16 tuumaa). Katso alla annettuja asennusohjeita. Tärkeä huomautus: Seinän rakenne voi olla erilainen omassa tapauksessasi. Jos haluat asentaa laitteen muun tyyppiseen seinärakenteeseen (metalli, betoni jne.), sinun täytyy pyytää ohjeita rakennusalan ammattilaiselta, jotta asennuksesta tulee turvallinen ja tukeva. Mitat (ilman käyttäjää): 52 cm x 40,6 cm x 216 cm. Harjoitusalue: 60 cm x 127 cm x 216 cm. Durere: 21 kg.

(B) Vapaasti seisova: Rullapyörillä varustettu valinnainen lattiateline mahdollistaa laitteen käytön millä tahansa tasaisella pinnalla. Kokoonpanoa tarvitaan jonkin verran. Mitat: 60 cm x 127 cm x 216 cm. Lattiatelineen pain: 18 kg.

VIHJE: Lue ohjeet ennen kuin aloitat. Asennus on helpompi tehdä, jos apuna on toinen henkilö.

Ohjeet seinäkiinnitystä varten, kun seinän pystypuiden väli pe 406 mm (7 tuumaa)

SkiErg täytyy kiinnittää tukevasti ja luotettavasti tukevaan seinään. SkiErgissa pe valmiiksi poratut reiät sellaista seinätyyppiä varten, jossa pystypuiden väli pe 406 mm (16 tuumaa).

TURVALLISUUSOHJE: Jos et ole varma, että seinässäsi on puiset pystyput 406 mm:n (16 tuuman) välein, älä jatka asennusta, ennen kuin olet varmistanut pystypuiden välisen etäisyyden. Jos pystypuiden väli ei ole 406 mm (10 tuumaa), sinun täytyy noudattaa sivulla 16 annettuja vaihtoehtoisia asennusohjeita. Jos olet yhä epävarma, pystypuiden välisestä etäisyydestä, älä jatka asennusta, ennen kuin olet määrittänyt sen oikein.

NU INSTALLASJONSINSTRUKSJONER

(A) Veggmontert: Jernvare er includedert for å feste SkiErg til en vegg med 40,6 cm mellomrom mellom bjelkene. Se sub pentru instalasjonsanbefalinger. Viktig merknad: Veggkonstruksjon varierer avhengig av hvor du befinner deg. Pentru å montere til andre typer veggkonstruksjon (metall, betong osv.) må du ta kontakt med en profesjonell byggmester for sikker og trygg installasjon. Dimensjoner (uten bruker): 52 cm x 40,6 cm x 216 cm. Treningsområde: 60 cm x 127 cm x 216 cm. Greutate: 21 kg.

NU

(B) Frittstående: Det valgfrie gulvstativet med innebygde rullehjul tillater bruk på ethvert jevnt underlag. Litt montering er nødvendig. Dimensions: 60 cm x 127 cm x 216 cm. Golvstativ vekt: 18 kg.

SUGESTIE: Les gjennom instruksjonene for du begynner. Det kan være nyttig å være to personer til installasjonen.

Veggmonteringsinstruksjoner for en vegg med 40,6 cm mellomrom mellom bjelkene

SkiErg må festes godt og sikkert til en solid vegg. SkiErg leveres med forhåndsborede hull for en veggkonstruksjon med 40,6 cm mellom sentr på bjelkene.

SIKKERHETSMERKNAD: Hvis du er usikker på om veggene dine har trebjelker med 40,6 cm mellomrom, bør du ikke fortsette med installasjonen før du avgjør mellomrommet mellom bjelkene. Hvis bjelkene er plassert med en annen dimensjon enn 40,6 cm, må du følge de alternative installasjonsinstruksjonene på side 11. Hvis du er usikker på avstanden til bjelkene, må du ikke fortsette installasjonen følge følge følkene følkene følkene er usikker på avstanden til bjelkene, må du ikke fortsette installasjonen følge følge deåttett.



(A) Skierg16

20,5 in x 16 in x 85 in (52 cm x 40,6 cm x 216 cm). 23,5 in x 50 in x 85 in (60 cm x 127 cm x 216 cm). 46 lb (21 kg).

(B)

23,5 in x 50 in x 85 in (60 cm x 127 cm x 216 cm). 35 lb (18 kg).

16" - 7

SkiErg SkiErg16"

16"
11"18



(A) : 16 40.6 CM

20.5 : X16
X 83,5 52 CM X 40,6 CM X 212 CM 24
X 52 X 85 61 CM X 132 CM X 215,9 CM 46
(21 KG)

(B) :

x 52 x 85 61 cm x 132 cm x 215,9 cm
35 18 kg
:

16 40,6 cm

16 40,6 cm

: 16

16 11

**B**

Cu platformă: La platforma opțională cu ruedecillas incorporadas permite utilizarea pe orice suprafață plană. Se necesită un anumit montaj.

Dimensiuni: 60 cm x 127 cm x 216 cm. Peso platformei: 18 kg.
CONSEJO: Lee las instrucciones completas before de începe. Será de ayuda tener a otra persona asistiendo en la instalación.

Instrucciones para el Montaje en Pared con Vigas de Madera Spațiu 40,6 cm

El SkiErg trebuie unirse a una pared solida de forma segura si de fiar. El SkiErg vine cu unele orificii separate de 40,6 cm pentru a uni și a o părăsire cu vigas centrales de lemn separate, aceeași distanță.

NOTA DE SEGURIDAD: Si no estás seguro de si tu pared tiene vigas de madera separadas 40,6 cm, no shoulds continue with the installation hasta que determines la separación de las vigas. Dacă vigas sunt separate la o distanță diferită de 40,6 cm, atunci trebuie să urmați instrucțiunile alternative de montaj ale paginii 11. Dacă încă nu este sigur del spaciamento de las vigas, nu continuues cu instalația până când ați realizat corect. determinarea.

I ISTRUZIONI PER L'ISTALLAZIONE

A Montato a muro: La bulloneria fornita è per fissare lo SkiErg ad una parete cu la spaziatura dei montanti in legno a 16" (40,6 cm). Pentru montajul altor tipuri de mur (metal, ciment etc) vă recomandăm să consultați un constructor profesionist pentru o instalație sigură. Vezi urma pentru consiliere pentru instalarea. Dimensiuni (senza utente): 52 cm x 40,6 cm x 216 cm. Zona allenamento 60 cm x 127 cm x 216 cm. Peso 21 kg.

B A se stante: La base opzionale con ruote per facile lo spostamento permite l'uso su orice suprafață în piano. Occorre assemblare la baza. Dimensiuni: 60 cm x 127 cm x 216 cm). Peso de bază 18 kg.

SUGGERIMENTO. Leggere tutte le istruzioni dall'inizio prima di cominciare. Sarà utile fare l'istallazione in due persone.

Istruzioni per montaggio su parete con montanti in legno - pagina 7

Lo SkiErg dev'essere fixato in modo sicuro ad o wall solida. Lo SkiErg ha dei fori già predisposti pentru o construcție standard cu montanti in legno a 40,6 cm.

AVVISO PER LA SICUREZZA: Se non sei sicuro del distanziamento dei montanti, non proseguire con l'istallazione finché non hai determinato il distanziamento corretto. Se ia montanti sunt poziționați într-o dimensiune diferită de 40,6 cm, trebuie să urmați instrucțiunile alternative pe pagina 11.

Se non sei sicuro sul distanziamento dei montanti, non proseguire finché non sei certo.

P INSTRUÇÕES DE INSTALAÇÃO

A Montado na parede: Está incluído o material para fixar sau SkiErg a uma parede de madeira com vigas a 40,6 cm. Pentru a monta alte tipuri de construcção de parede (metal, cimento, etc.), por favor consulta um profissional de construcção para a instalação segura e fiável.

Veja abaixo as recomendações de instalação. Dimensiuni (sem utilizat): 52 cm x 40,6 cm x 216 cm. Área de treino: 60 cm x 127 cm x 216 cm.

Peso: 21 kg.

B Montagem Livre: A estrutura de apoio opcional com rods permit or use em qualquer surface plana. É necesar un montaj. Dimensiuni: 60 cm x 127 cm x 216 cm. Peso da estrutura de suport: 18 kg.

SUGESTÃO: Leia as instruções antes de começar. Será útil ter outra pessoa pentru a ajuta la instalarea.

Instruções de Montagem na Parede para uma parede com vigas de madeira com espaçamento de 40,6 cm

**P**

O SkiErg deve ser fixo de forma segura e confiável a uma parede sólida. O SkiErg vem com furos pre-perfurados para uma parede de construção padrão de 40,6 cm entre vigas (padrão EUA).

NOTA DE SEGURANÇA: Se não tiver certeza de que as paredes têm vigas de madeira com espaçamento de 40,6 cm, não deve continuar a instalação até determine o espaçamento das vigas. Se as vigas são espaçadas em uma dimensão different de 40,6 cm, deve seguir as instruções de instalação alternative na pagina 11. Se ainda não tem certeza sobre o espaçamento das vigas não continue a instalação até confirmar.

DK MONTERINGSVEJLEDNING

A Vægmonteret: Værktøj til at montere SkiErg på en væg, der er opbygget med 40,6 cm mellemrum er inkluderet. Hvis SkiErg skal sættes op på en anden type væg (metal, beton, osv.), venligst søg råd hos en fagmand, så opsætning bliver solid og sikker. Se nedenfor pentru instalatii anbefalinger.

Dimensiune (når den ikke er i brug): 52 cm x 40,6 cm x 216 cm. Suprafața de antrenament: 60 cm x 127 cm x 216 cm. Vægt 21 kg.

B Fritstående: Den valgfri gulvstander med indstøbte hjul kan bruges på ethvert plant underlag. Skal samles. Dimensiune: 60 cm x 127 cm x 216 cm. Gulvstandens vægt: 18 kg.

SFAT: læs instruktionerne omhyggeligt først. Det vil være en hjælp, at have en medhjælper ved installationen.

Vejledning til montering på væg med 40,6 cm mellemrum

SkiErg skal fastgøres sikkert og pålideligt på en solid væg. Påghii SkiErg med forborede huller pentru standard de 40,6 cm væg konstruktion.

Notă Sikkerheds: Hvis du er usikker på om din væg er opbygget med 40,6 cm træ konstruktion, bør du ikke fortsætte installationen førend du er sikker på mellemrum imellem lægter. Hvis lægter har anden afstand end 40,6 cm, skal du følge alternative instruktioner på side 11. Hvis du fortsat er usikker på afstand imellem lægter, undlad installation indtil du har undersøgt rette konstruktion.

NL MONTAJ MANEUL

A Montaj baghet: Er wordt bevestigingsmateriaal meegeleverd om de SkiErg aan de muur te bevestigen met houten stutten met een tussenafstand van 40,6cm. Zie de aanbevelingen voor installatie hieronder.

Belangrijke opmerking: de structuur van de muur verschilt afhankelijk van uw locatie. Voor bevestiging aan andere soorten muren (metaal, beton) moet u een bouwexpert raadplegen voor een veilige en stevige installatie.

Afmetingen (zona gebruiker): 52 cm x 40,6 cm x 216 cm. Placi de antrenament: 60 cm x 127 cm x 216 cm. Gewicht: 21 kg.

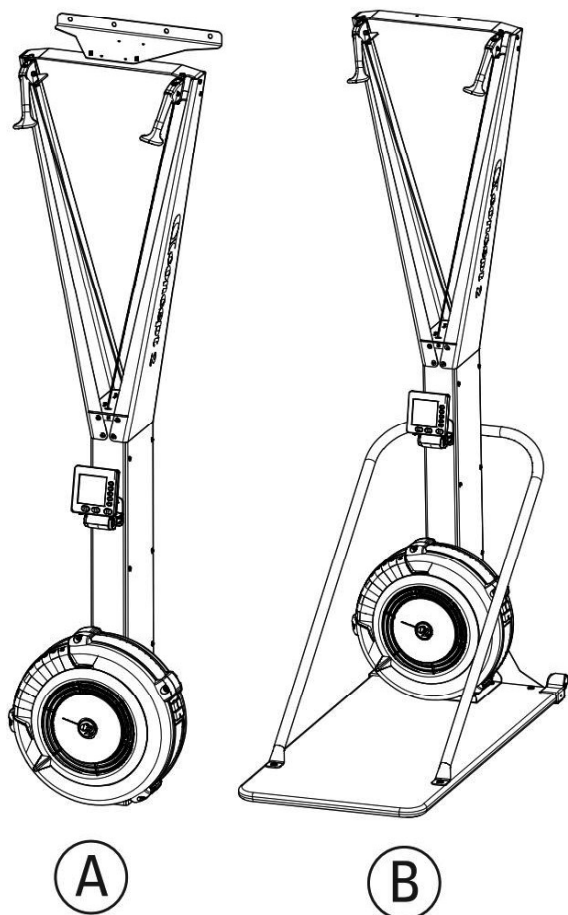
B Vrijstaand: Met het als optie verkrijgbare statief met ingebouwde zwenkwielen is de machine te gebruiken op elk soort oppervlak. Montajul Enige este vereist. Dimensiuni: 60 cm x 127 cm x 216 cm. Gewicht statief: 18 kg.

SFAT: Lees voor u begint de instructiuni ușă. Het kan handig zijn om hulp te hebben bij de installatie.

Handleiding wandmontage met houten stutten op tussenafstanden van 40,6 cm

De SkiErg moet stevig en betrouwbaar worden vastgemaakt aan een massive muur. De SkiErg wordt geleverd met voorgeboorde gaten voor een structuur met stutten op een afstand van midden tot midden van 40,6 cm.

VEILIGHEIDSPERKING: Als u niet zeker weet of uw muren houten stutten hebben met tussenafstanden van 40,6 cm moet u niet doorgaan met de installatie tot u de afstand van de stutten heeft vastgesteld. Als de stutten niet 16 inch van elkaar liggen, moet u de andere installie-instructies op pagina 10 volgen. Als u nog steeds niet zeker bent van de onderlinge afstand van de stutten, moet u niet doorgaan met de installatie tot u dit nauwkeurig hebt bepaald.



RO INSTRUȚIUNI DE INSTALARE

A Montat pe perete: hardware-ul este inclus pentru atașarea SkiErg-ului pe un perete cu distanță de 16 inci între știfturile din lemn. Pentru montarea pe alte tipuri de construcții de perete (metal, beton etc.), vă rugăm să consultați un profesionist în construcții pentru o instalare sigură și sigură. Vezi mai jos recomandări de instalare. Dimensiuni (fără utilizator): 20,5 in x 16 in x 85 in (52 cm x 40,6 cm x 216 cm). Zona de antrenament: 23,5 in x 50 in x 85 in (60 cm x 127 cm x 216 cm). Greutate: 46 lb (21 kg).

B De sine stătător: suportul opțional de podea cu roți pivotante încorporate permite utilizarea pe orice suprafață plană. Este necesar un anumit asamblare. Dimensiuni: 23,5 in x 50 in x 85 in (60 cm x 127 cm x 216 cm). Greutate suport de podea: 35 lb (18 kg).

SFAT: Citiți instrucțiunile înainte de a începe. Va fi util ca o altă persoană să asiste la instalare.

Instrucțiuni de montare pe perete pentru un perete cu știft din lemn de 16 inci Spațiere - pagina 7

SkiErg trebuie să fie fixat sigur și fiabil pe un perete solid. SkiErg vine cu găuri pre-forate pentru o construcție standard de 16 inci pe peretele central.

NOTĂ DE SIGURANȚĂ: Dacă nu sunteți sigur că pereții dvs. au știfturi de lemn la distanță de 16 inci, nu trebuie să continuați instalarea până nu determinați distanța dintre știfturi. Dacă știfturile sunt distanțate la o altă dimensiune decât 16", trebuie să urmați instrucțiunile alternative de instalare de la pagina 10. Dacă încă nu sunteți sigur de distanța dintre știfturi, nu continuați instalarea până când nu ați făcut determinarea corectă.

FR NOTIFICARE DE MONTAJ

A Montaj mural : Le matériel est inclus pour fixer le SkiErg à un mur à montants en bois espacés de 40,6 cm. Voyez les recommandations d'installation ci-dessous. Notă importantă: La construction du mur varie selon les pays. Pour le montage pe alte tipuri de cloison (metal, béton, etc.), veuillez à consulter un professionnel du bâtiment pour a assurer que l'installation est sûre et sécurisée. Dimensiuni (sans utilisateur): 52 cm x 40,6 cm x 216 cm. Zona de antrenament: 60 cm x 127 cm x 216 cm. Greutate: 21 kg.

B Autonome : La plateforme optionnelle à roulettes intégrées permet une utilisation sur n'importe quelle surface plane. Elle est livrée non montée et nécessite un assemblage. Dimensiuni: 60 cm x 127 cm x 216 cm. Poids de la plateforme : 18 kg.

NOTĂ: Citiți toate instrucțiunile înainte de a începe.

Instrucțiuni de montaj mural pentru un mur à montants en bois espacés de 40,6 cm

Le SkiErg trebuie să fie securizat și stabilit de manière fiable à un mur plein. Le SkiErg este livré avec avant-trous percés pour un mur de construction standard de 40,6 cm între centre des montants (standard SUA).

CONSIGNE DE SÉCURITÉ: Si vous n'êtes pas sûr, că voi murs aient des montants en bois espacés de 40,6 cm, you ne devriez pas continuer l'installation avant d'avoir déterminé leur espacement. Dacă montanții sunt spațiate într-o altă dimensiune de 40,6 cm, urmați instrucțiunile alternative de instalare la pagina 10. que vous favez déterminé correctement.

DE MONTAGEANLEITUNG

A Wandmontage: Im Lieferumfang befinden sich Beschläge, mit denen Sie Ihren SkiErg an einer Wand befestigen können. Die passenden Dübel für Ihre Wand-Art werden jedoch nicht mitgeliefert. Sollten Sie Hilfe bei der Befestigung von Ihrem SkiErg benötigen, wenden Sie sich bitte an einen Fachmann. Eine Montageanleitung finden Sie auf den nächsten Seiten. Masa: (ohne Benutzer) 52cm x 40,6cm x 216cm, (bei Benutzung) 60cm x 127cm x 216cm, Gewicht 21kg.

B Freistehend: Der SkiErg Floorstand mit seinen eingebauten Transportrollen bietet Mobilität und Flexibilität. Der SkiErg Floorstand lässt sich in wenigen Handgriffen zusammenbauen. Dimensiune: 60 cm x 127 cm x 216 cm. Suporturi de podea Gewicht des SkiErg: 18 kg.

Tipp: Lesen Sie bitte die Anleitung bevor Sie mit der Montage beginnen. Der Floorstand lässt sich am einfachsten zu zweit zusammenbauen.

Montarea baghetei

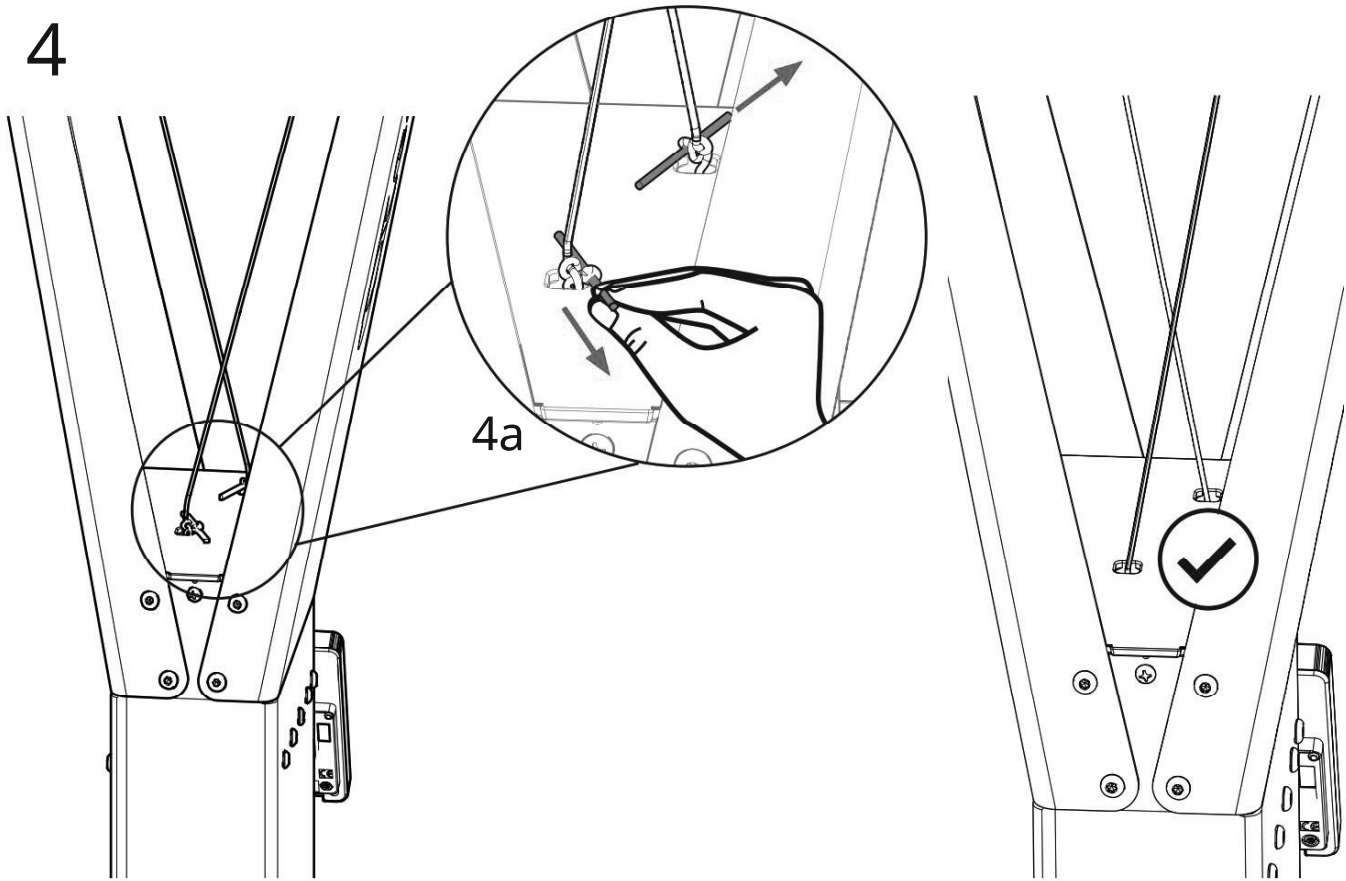
Der SkiErg soll nur an eine stabile Wand montiert werden. Die oberen und unteren Haltewinkel sind zur Wandmontage mit jeweils 2 Bohrungen versehen.

Wichtig: Wenn Sie sich bei der Wandmontage des SkiErgs unsicher sind, kontaktieren Sie bitte einen Fachmann und lassen diesen die Montage durchführen.

ES INSTRUCCIONES DE INSTALACIÓN

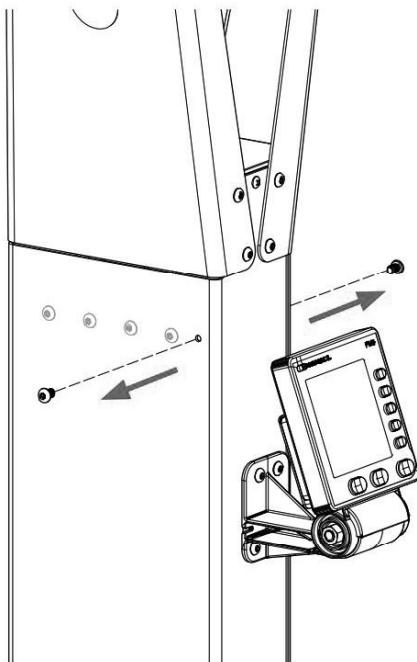
A Montaje en Pared: Se incluye la tornillería para unir el SkiErg a una pared con tirafondo and espaciador para vigas de lemn separate 40,6 cm. Para el montaje en otro tipo de construcciones de pared (metal, cemento, etc.), por favor consulta con un profesional de la construcción para o instalación segura. Mira abajo las recomendaciones de instalación. Dimensiuni (sin utilizator): 52 cm x 40,6 cm x 216 cm. Área de Entrenamiento: 60 cm x 127 cm x 216 cm. Peso: 21 kg.

4

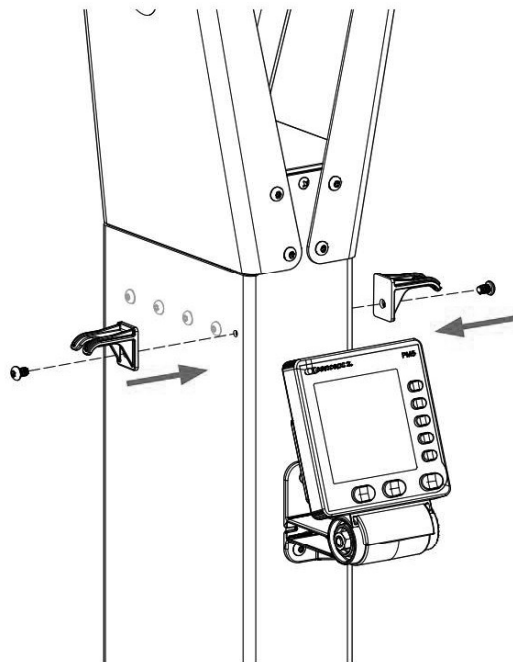


Instalarea cârligelor pentru mâner (opțional)

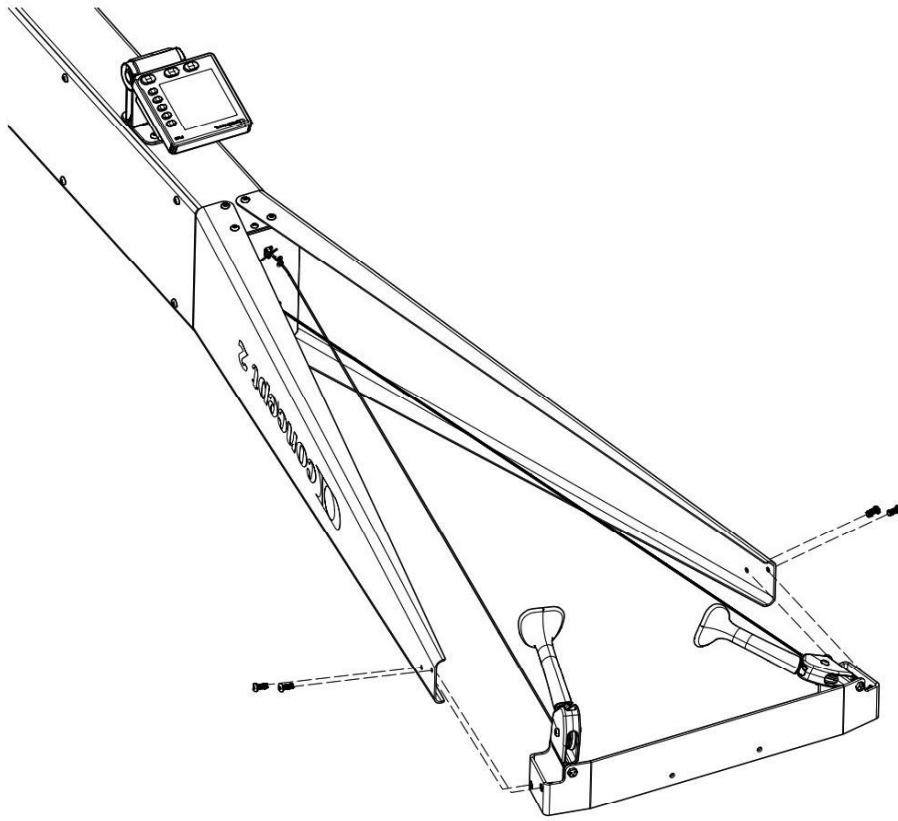
1



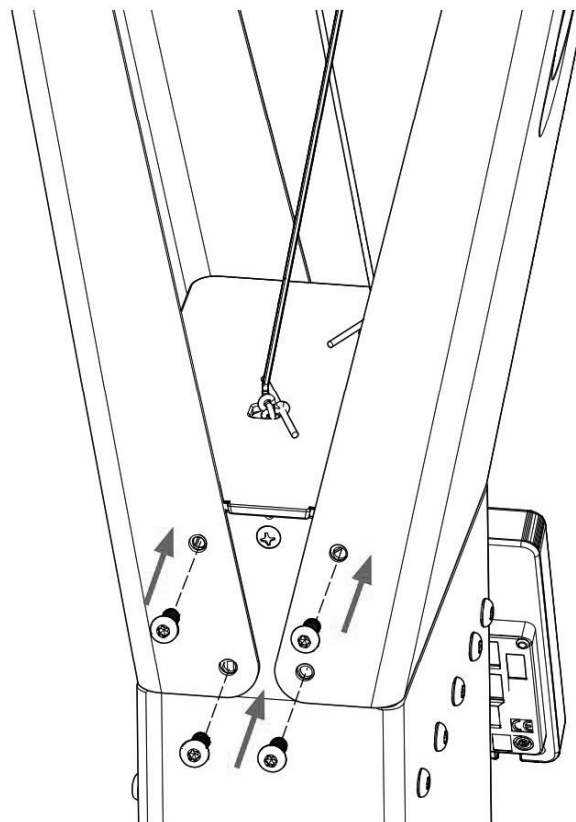
2



2 (4) 5/8" (1,59 cm)
PN 1297



3 (4) 5/8" (1,59 cm)
PN 1297



concept 2 **SKIERG**® INTRUCȚIUNI DE MONTAJ

PĂRȚI



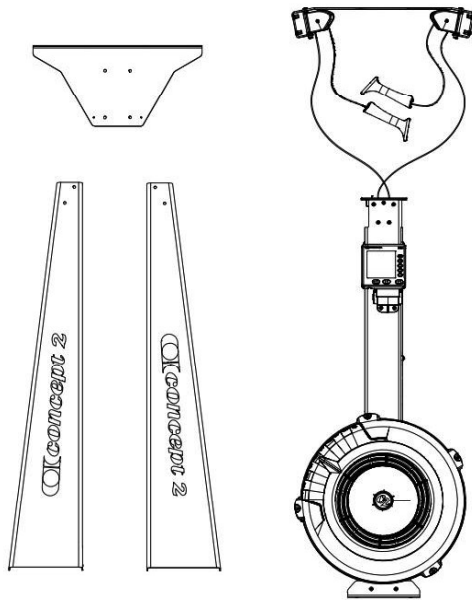
ȘURUBELNITA T-27
PN 2230



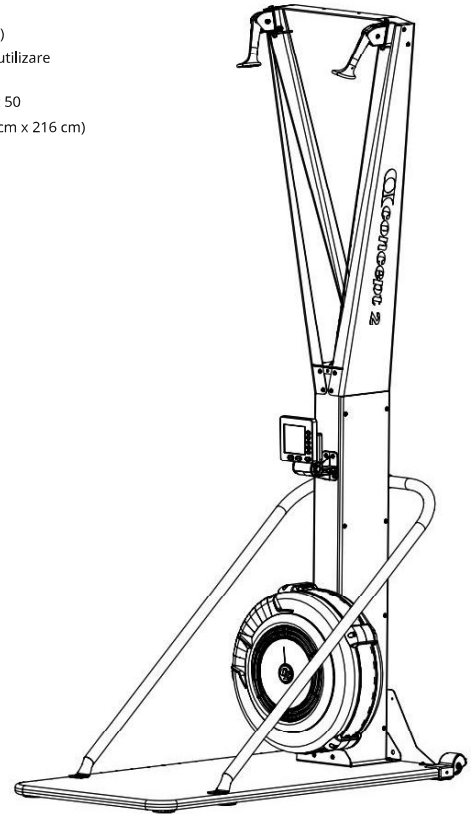
x 14
5/8" (1,59 cm)
PN 1297



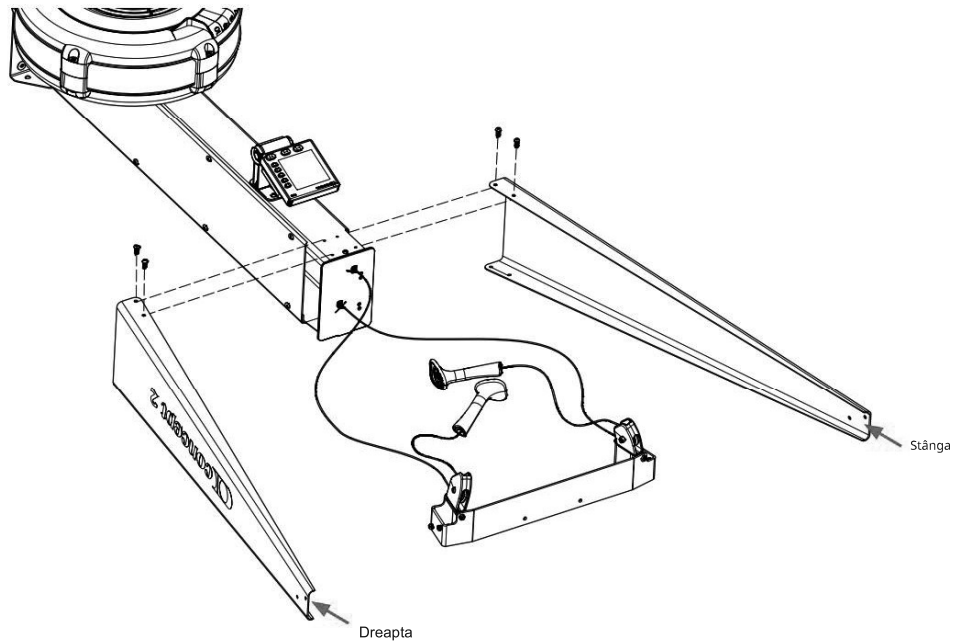
x 2
PN 2183



Greutate: 46 lb (20,8 kg)
Spațiu necesar pentru utilizare
(zona de antrenament): 23,5 in x 50
in x 85 in (60 cm x 127 cm x 216 cm)



1 (4) 5/8" (1,59 cm)
PN 1297



Întrebări? Comentarii? Probleme?

Contactați Concept2 direct la 0730.333.383
Sau vizitați-ne online: www.concept2erg.ro

